

HQB2系列小型断路器

使 用 说 明 书

尊敬的用户，感谢您使用我们公司的产品，我们将竭诚为您提供最满意的产品和最优质服务!!!

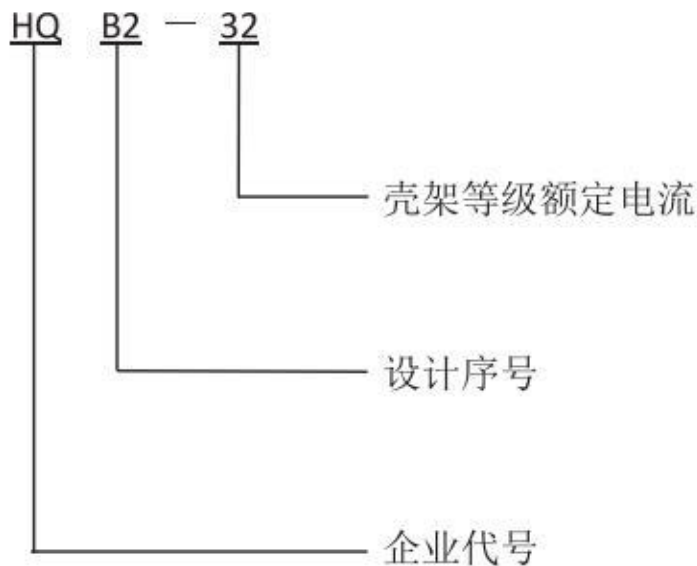
保定华起电器设备有限公司

▲概述

HQB2-32 系列小型断路器，主要用于交流 50Hz/60Hz,额定电压至 230V,额定电流至 32A 的线路中起过载、短路保护，同时也可以正常在正常情况不频繁转换之用，尤其适用于工业和商业的照明配电系统。

本产品符合 GB10963.1、IEC60898-1 标准。

▲型号及含义



▲正常使用条件和安装条件

1. 周围空气温度为 $-5^{\circ}\text{C}\sim+40^{\circ}\text{C}$ 。
2. 安装地点的海拔不超过 2000m。
3. 安装地点的空气相对湿度在最高温度为 $+40^{\circ}\text{C}$ 时不超过 50%，在较低温度下可以有较高的相对湿度，例如 20°C 时达 90%。对由于温度变化偶尔产生的凝露应采取特殊措施。
4. 污染等级为 II 级。
5. 安装类别为 II、III 类。
6. 可运行条件：周围空气温度可低至 -25°C 、高至 $+70^{\circ}\text{C}$ （详见环境温度-电流对照表）

▲主要参数及技术性能（见表 1）

表 1

壳架等级	HQB2-32
极数	1P (1P+N)
额定电流 I_n (A)	6、10、16、20、25、32
额定电压 U_i (V)	230
额定绝缘电压 U_e (V)	500
额定冲击耐受电压 U_{imp} (KV)	4
瞬时脱扣电流型式	C 型 ($5I_n \sim 10I_n$)
运行短路能力 I_{cs} (KA)	4
额定短路能力 I_{cn} (KA)	4
机械寿命 (次)	4000
电气寿命 (次)	4000
接线能力	$\leq 6\text{mm}^2$
进线方式	上下均可

过电流保护特性（见表 2）

表 2

脱扣器额定 电流 I_n (A)	起始状态	试验电流	规定时间	预期结果	备注
6~32	冷态	$1.13I_n$	$t \geq 1\text{h}$	不脱扣	
6~32	紧接着 a 相 试验后进行	$1.45I_n$	$t < 1\text{h}$	脱扣	电流在 5s 内稳定的 上升至规律值
6~32	冷态	$2.55I_n$	$1\text{s} < t < 60\text{s}$	脱扣	
6~32	冷态	$5I_n$	$t \geq 0.1\text{s}$	不脱扣	
6~32	冷态	$10I_n$	$t < 0.1\text{s}$	脱扣	

接线：断路器使用时参照表 3 选取铜导线截面积

表 3

额定电流 I_n (A)	6、10	16、20、25	32
铜导线标称截面积 (mm^2)	2.5	4	6

▲结构特点

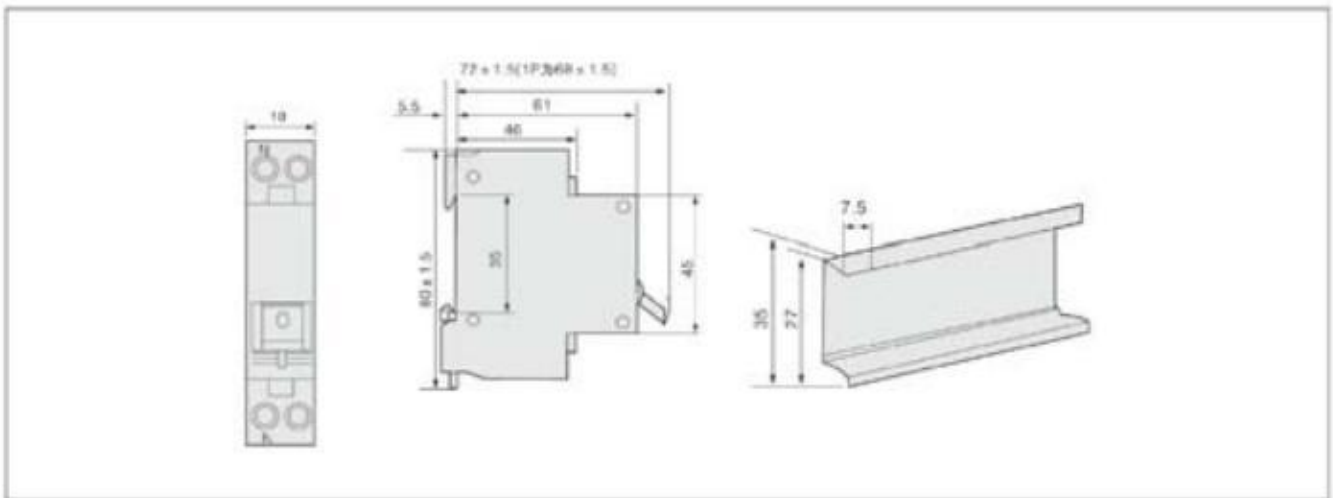
1.产品体积小，结构紧凑，18mm 宽度内拥有 1P+N 两极，是 DZ47 两极产品的一半。价格比优于同类产品。

2.产品壳体和部分功能件均采用高阻燃、耐高温、耐冲击塑料制成。

3.产品直接带零线安装，避免零线接线错误潜在的触电危险。

4.产品采用导轨安装，方便省时。

▲外形尺寸和安装尺寸（mm）



▲订货须知

1.订货时要标明下列各点：

2.产品型号和名称，如 HQB2-32 小型断路器；

3.瞬时脱扣型式和额定电流，如 C20A；

4.订货数量，如 60 台；

5.订货举例：HQB2-32 小型断路器，C20A,60 台

电 器 设 备 专 业 制 造 商

保定华起电器设备有限公司
地址：保定市华光路 123 号
电话：0312-3372021 3372023
传真：0312-3372022
网址：www.derdqc.com